



ES

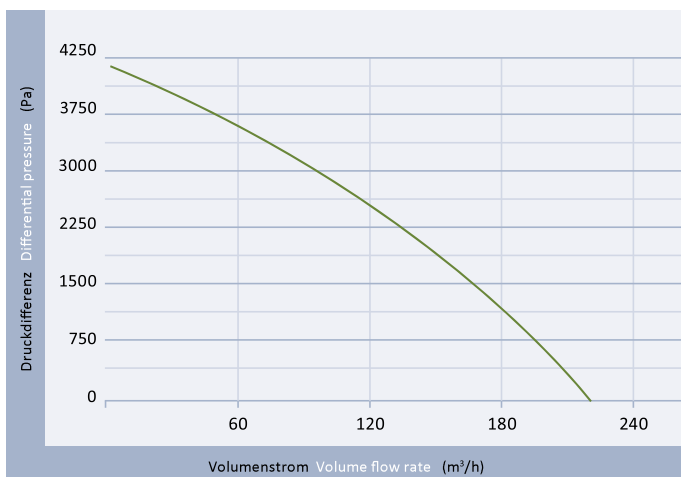
Die Baureihe ES umfasst Absauggeräte in kompakter Ausführung für den Betrieb von KIST + ESCHERICH Reinigungsgeräten mit geringem Partikelauflkommen.

The ES series includes very compact vacuum units for the operation of KIST + ESCHERICH cleaning devices with small particle volumes.

- Positionierung direkt am Arbeitsplatz
 - Geräuscharm
 - Absaugleistung einstellbar
 - Kompaktfilter mit großer Filterfläche
 - Einfacher Filterwechsel
 - Filterüberwachung mit Warnlampe
 - Farbe RAL 7035 lichtgrau/ RAL 5003 saphirblau
 - Mögliches Zubehör: Vorabscheider für Grobpartikel
 - Weitere Ausführungen verfügbar: ESD
- Installation close to the workstation
 - Low noise
 - Fan speed adjustment
 - Simple filter exchange
 - Compact filter with high capacity
 - Filter control with signalizing lamp
 - Colour RAL 7035 light grey / RAL 5003 sapphire blue
 - Accessory: pre-separator for large particles
 - Other versions available: ESD

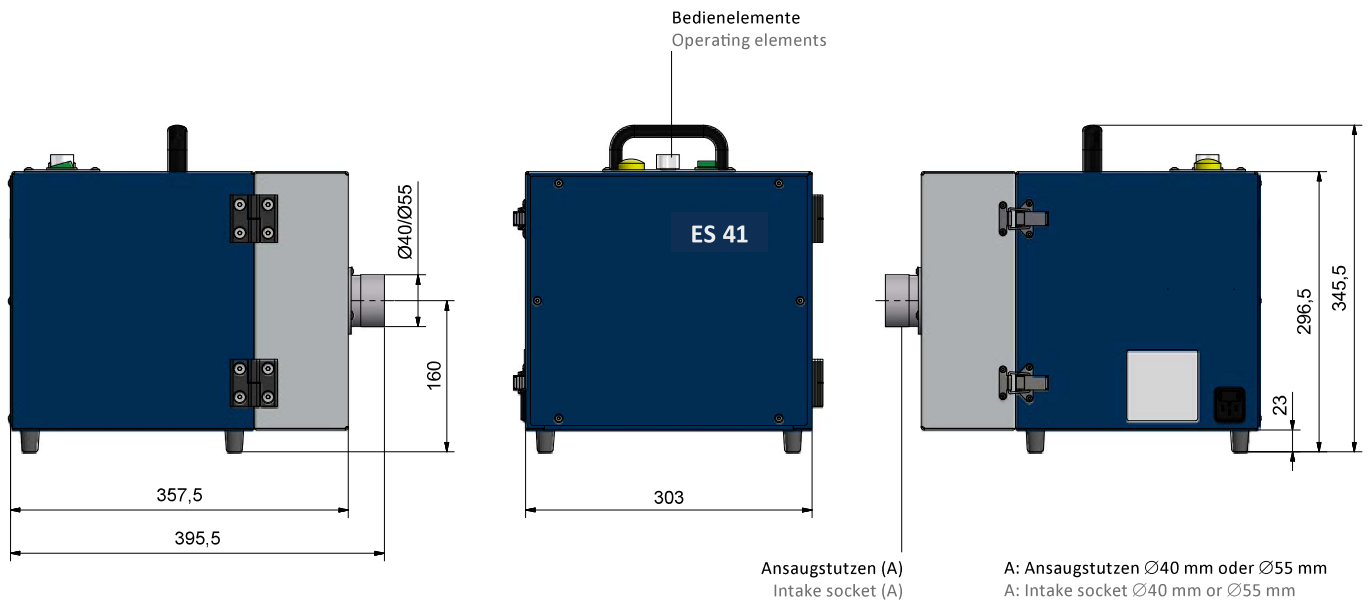
Typ Model	Abmessungen L x B x H Dimensions l x w x h mm	Ø Ansaugstutzen Ø Air intake mm	Abluftausgang Exhaust air output	Schalldruckpegel Noise pressure level dB (A)	Drehzahlregelung Fan speed adjustment ja/yes	Volumenstrom max. Volume flow rate max. m³/h	Druckdifferenz max. Differential pressure max. Pa	ESD-Version ESD version	Betriebsspannung Operational voltage V	Frequenz Frequency Hz	Nennleistung Capacity W	Gewicht Weight kg	Artikelnummer Item Number
ES41	390 x 332 x 348	40/55	diffus dispersed	68	ja/yes	230	4300	-	230	50/60	200	16	100335
ES41ESD	390 x 332 x 348	40/55	diffus	68	ja/yes dispersed	230	4300	ja/yes	230	50/60	200	16	101328
ES41-A-101406	303 x 250 x 575	40										14,5	101406

Absaugleistung Suction performance



Anwendungsbeispiel Example application





Hinweis Advice

Einbauanlage: Alle geraden Einbaulagen zulässig, außer Ansaugstutzen oben

Mounting position: All straight mounting positions possible, except intake socket at the top

Geeignet für den Betrieb von KIST + ESCHERICH Oberflächen-Reinigungsgeräten ELEPHANT

Suitable for the operation of KIST + ESCHERICH cleaning systems ELEPHANT



Zubehör: Vorabscheider Accessory: Pre-separator

ES41-A-101406

