

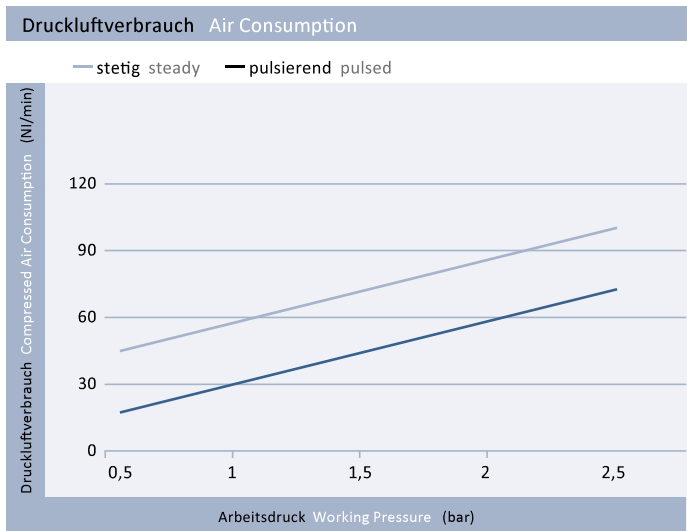


ELEPHANT 180

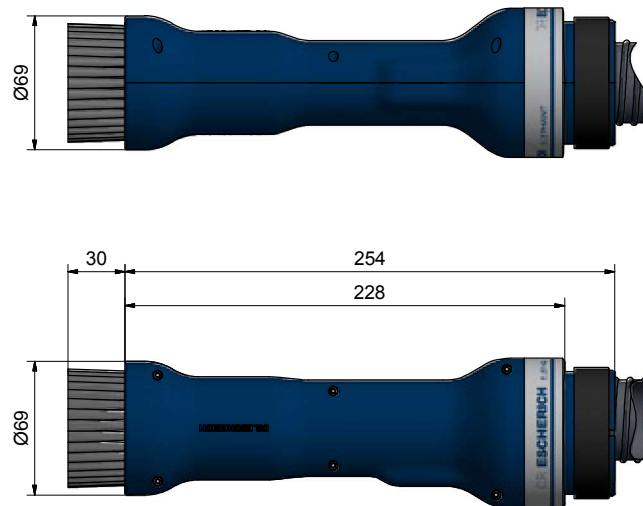
- Bauform: Pistolenförmige Griffschale für Steh- und Sitzarbeitsplätze (Schlauchführung von unten)
- Integrierte Ionisierung zur punktgenauen Neutralisierung von Oberflächenladungen (Hochleistungsionisierung, berührungssicher)
- Abblasen von Stäuben und Partikeln durch einen pulsierenden Druckluftstrahl aus einer Mehrkanal-Druckluftdüse (Hohe Reinigungseffizienz und 50 % Kosteneinsparung gegenüber dauerhafter Druckluftzuführung)
- Handgriff mit integriertem, einstellbarem Sensor für Reinigungsstart
- Rundbürste für optimalen Bauteilschutz und Absaugwirkung
- Integrierte Absaugung zum Fangen von gelösten Partikeln
- Einfache und schnelle Plug & Play Inbetriebnahme
- Ergonomische Griffschale
- Design: pistol-grip for standing and sitting workplaces (hose guiding from below)
- Integrated ionization for precise neutralization of surface charges (High performance ionization, shockproof)
- Blowing off dust and particles with pulsed compressed air from a multi-channel nozzle (High cleaning efficiency and 50 % cost savings compared to a permanent supply of compressed air)
- Handle with integrated, adjustable sensor for cleaning start
- Brush for product protection and optimal suction
- Integrated suction to collect the removed particles
- Easy and fast plug & play installation
- Ergonomic design

Typ Model	Ø Reinigungskopf Ø Cleaning head	Ionisation Ionization	Betriebsdruck Operating pressure	Sensoranschluss Sensor connection	Länge Schlauch- und Kabelpaket Length of hose and cable package	Ø Druckluftschlauch Ø Compressed air hose	Ø Absaugschlauch Ø Suction hose	Gewicht Weight	Artikelnummer Item number
	mm		bar		m	mm	mm	kg	
EL180-03	60	SP55	0,5 – 2,0	M8, 3 pol.	3	6	40	0,35*	100091

* ohne Schlauch- und Kabelpaket without hose and cable package



Anwendungsbeispiel ELEPHANT 180 Example application ELEPHANT 180



Lieferumfang Scope of delivery

EL180-03

Reinigungssystem Cleaning system

Kabel- & Schlauchpaket Cable & hose package

Nicht enthalten: Bürste Not included: Brush

Zubehör Accessory

EL180-03

Absaug- & Filtereinheit Suction & filter unit

Filter Filter

Bürsten Brushes

Halterungen Holder

Hochspannungsnetzteil Power unit

Druckluftsteuerung Compressed air control

Druckluftaufbereitung Compressed air conditioning

Federzug Balancer

Hinweis: Technische Informationen s. Zubehör/Datenblatt
Advice: Technical information s. Accessory/Datasheet



Arbeitsplatzbeispiel
Example workplace