



POWER UNIT 55 COMBI

Die zuverlässigen und kostengünstigen Netzgeräte PU55 Combi erzeugen die Hochspannung für die Ionisierungssysteme und 24 V Betriebsspannung für den Betrieb der STATIK-VENT Serie.

The reliable and economic power units PU55 Combi are generating the high voltage for ionization units and 24 V current for operating the STATIK-VENT series.

PU55 Combi

- Einfacher und zuverlässiger Steckeranschluss von bis zu 2 STATIK-VENT Geräten mit max. 4 Ionisierungssystemen
- Ausgangsspannung 5,5 kV AC
- Alle Schalter, Ein- und Ausgänge einseitig angeordnet
- Beleuchteter Ein-/Ausshalter

PU55 Combi

- Fast and easy connection of up to 4 discharging bars and 2 STATIK-VENT systems
- Output voltage 5.5 kV AC
- All controls and cables are on one face
- Illuminated on-/off switch

PU55LED Combi, wie PU55 Combi, jedoch zusätzlich:

- Mit integrierter Funktionsüberwachung des Netzteils und der angeschlossenen Ionisierungssysteme
- Optische Funktions- und Fehleranzeige über LEDs

PU55LED Combi, same as PU55 Combi, and additionally:

- With integrated function control for the power unit and connected bars
- Function signaled by LEDs

PU55FC Combi, wie PU55 Combi, jedoch zusätzlich:

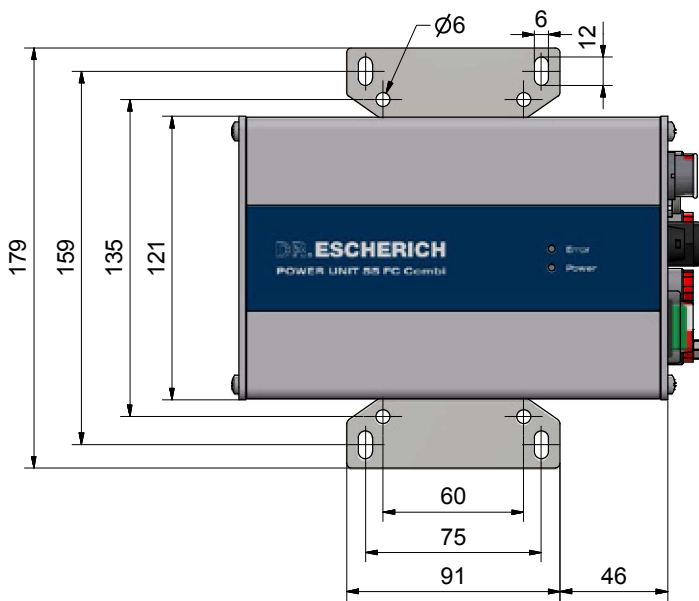
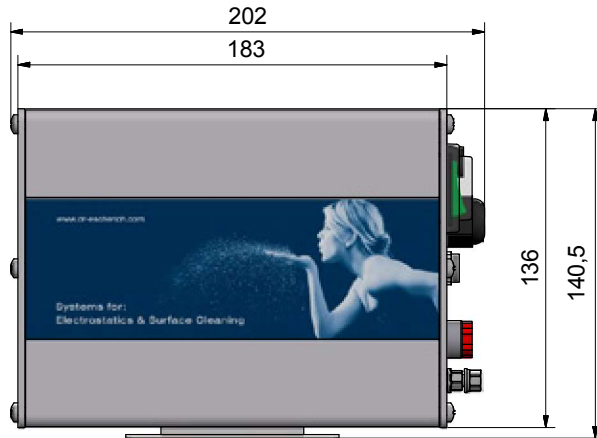
- Mit integrierter Funktionsüberwachung des Netzteils und der angeschlossenen Ionisierungssysteme
- Optische Funktions- und Fehleranzeige über LEDs
- Meldekontakt zur externen Funktionsüberwachung

PU55FC Combi, same as PU55 Combi, and additionally:

- With integrated function control for the power unit and connected bars
- Function signaling by LEDs
- Including remote monitor connection to link with PLC

Typ Model	Versorgungsspannung Supply voltage	Leistungsaufnahme Power consumption	Ausgangsspannung Ionisierung Output voltage ionization	Ausgangsspannung Lüfter Output voltage ventilators	Belastbarkeit Connection length	Ausgangsstrom max Output current max	Funktionsanzeige Function signaling	Signalausgang Remote monitor connection	Netzanschlusskabel Power connection cable	Anz. Hochspannungsanschlüsse No of HV-Connectors	Schutzart Protection class	Gewicht Weight	Artikelnummer Item number
	V AC	VA	kV	V	m	mA			m			kg	
PU55-COMBI-B-115V*	115 (50/60 Hz)	100	5,5	24	15 (50 Hz)	5,0	-	-	2,5	4	IP 54	3,5	100024
PU55-COMBI-B-230V*	230 (50/60 Hz)				12 (60 Hz)		-	-					100023
PU55LED-COMBI-B-115V*	115 (50/60 Hz)				Stab + Kabel		ja yes	-					100026
PU55LED-COMBI-B-230V*	230 (50/60 Hz)				Bar + Cable		ja yes	-					100025
PU55FC-COMBI-B-115V*	115 (50/60 Hz)				ja yes		ja yes	100028					
PU55FC-COMBI-B-230V*	230 (50/60 Hz)				ja yes		ja yes	100027					

* Combi-Geräte standardmäßig mit Option „balanced“ ausgerüstet Combi devices are produced with option "balanced" by default



Lieferumfang Scope of delivery	
PU Combi	
POWER UNIT COMBI	POWER UNIT COMBI
Montageset	Mounting set

STATIK-VENT Anschlusslängen STATIK-VENT connection length	
Typ Model	Max. Anzahl der angeschlossenen STATIK-VENT Ventilatoren Maximum number of STATIK-VENT ventilators
SV 80	19

Zubehör Accessory	
PU Combi	
Verbindungskabel	Connecting cable
Meldeleitung	Remote monitor cable

Hinweis: Technische Informationen s. Zubehör/Datenblatt
 Advice: Technical information s. Accessory/Datasheet