



# TAIFUN-CLEAN 010 ESD

- Berührungslose Reinigung durch pulsierende Druckluft der Rotationsdüse
- Für strukturierte Bauteile
- Ionisation zur Beseitigung elektrostatischer Ladungen in ESD-Anwendungen
- Restladung (Offsetspannung) < 35 V, konform zur Norm IEC 61340-5-1: 2016
- Integrierter Absaugkanal
- Kompakte Bauform für schmale Arbeitsbreiten
- Einfache Montage über Befestigungswinkel
- Optimal zur Nachrüstung in bestehende Produktionsanlagen
- Einsatzbeispiele: schmale Warenträger, Blisterverpackungen, Blistergurte, schmale Leiterplatten, kleine Kunststoffteile
- Weitere Ausführungen verfügbar: CR

- Non-contact cleaning with pulsed compressed air from rotating nozzles
- For structured parts
- Ionization to treat statically charged surfaces in ESD applications
- Residual charge (offset voltage) < 35 V, compliant with the standard IEC 61340-5-1: 2016
- Integrated suction channel
- Compact design for narrow applications
- Simple mounting on machines with fastening angle
- Ideal for re-fitting into already existing production layouts
- Application examples: small product carriers, blister packaging, blister belts, narrow PCBs, small plastic parts
- Other versions available: CR

Typ Model	Arbeitsbreite Working width	Typ Rotationsdüse Model rotating nozzle	Betriebsdruck Reinigung Operating pressure cleaning	Ø Druckluftanschluss Reinigung Ø Compressed air connecton cleaning	Ø Absaugstutzen Ø Suction socket	Ionisation Ionization	Betriebsdruck Ionisation Operating pressure ionization	Ø Druckluftanschluss Ionisation Ø Compressed air connecton ionization	Max. Einsatztemperatur Max. temperature	Gewicht Weight	Artikelnummer Item number
	mm		bar	mm	mm		bar	mm	°C	kg	
TC010ESD-01-03-D61	60*	TCR-7A-030	1,5–3,5	8	55	1x SIP	0,5–4,0	6	50	1,2	101672
TC010ESD-02-03-D61	60*	TCR-7A-030	1,5–3,5	8	55	2x SIP	0,5–4,0	2x 6	50	1,3	101673

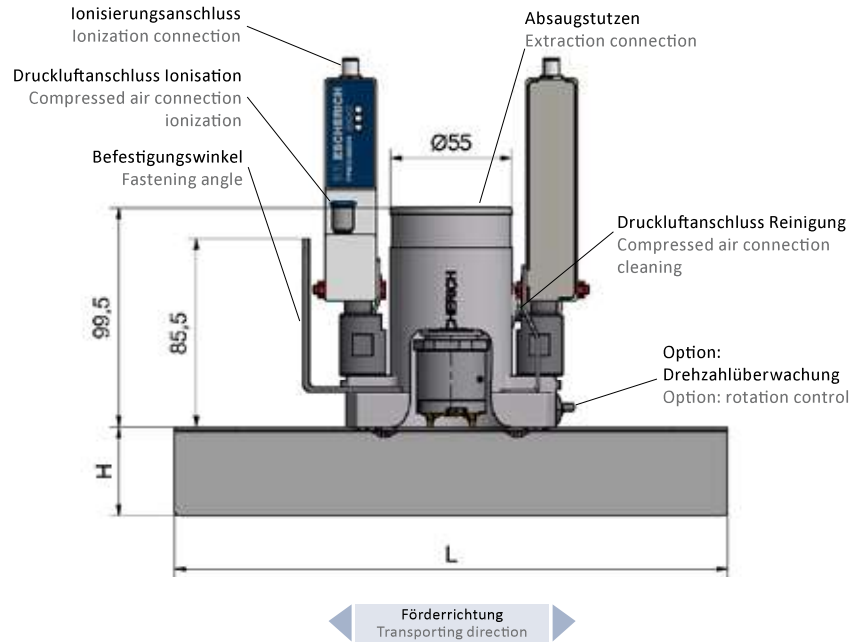
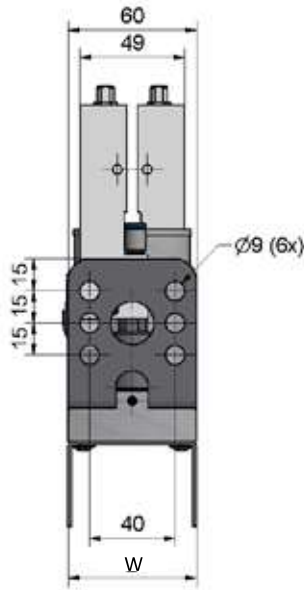
\* Die Arbeitsbreite ist abhängig von der Konfiguration des Luftleitbleches The Working width depends on the configuration of air baffle

- Hinweis:  
Bitte spezifizieren Sie die Abmaße des Luftleitbleches

- Advice:  
Please specify the dimensions of air baffle

Konfiguration Luftleitbleche Configuration Air Baffles			
Typ Model	H Höhe Height	W Breite Width	L Länge Length
	mm	mm	mm
LLB-040-060	40	60	250
LLB-060-060	60	60	250
LLB-080-060	80	60	250

Bestellschlüssel Ordering Example	
TC010ESD-01-03-D61	LLB-040-060
Luftleitblech, Breite (mm) Air baffle, width	60
Luftleitblech, Höhe (mm) Air baffle, height	40
Typ Ionisation Model ionization	01-03
Kabellänge (m) Cable length	250
Ionisierung (Menge) Ionization (Qty)	61
Typ Model	TC010ESD-01-03-D61



Beidseitige Förderrichtung gilt nur für TC010ESD-02-03-D61, sonst Einlaufrichtung am Ionisator.  
The transporting direction on both sides applies only to TC010ESD-02-03-D61, otherwise inlet direction at the ionizer.

**Druckluftverbrauch Reinigung Air Consumption Cleaning**

Typ Model	(Nl/min)		
Betriebsdruck Air pressure	1,5 bar	2,0 bar	3,5 bar
TC010ESD	180	220	340

**Druckluftverbrauch Ionisation Air Consumption Ionization**

Typ Model	(Nl/min)		
Betriebsdruck Air pressure	0,5 bar	2,0 bar	4 bar
TC010ESD-01-03-D61	30	72	120
TC010ESD-02-03-D61	60	144	240

**Lieferumfang Scope of delivery**

TC010ESD	
Reinigungssystem	Cleaning system
je Absaugstutzen 2 Schlauchschellen	Each suction connection 2 hose clamps
Anschlussleitungen Ionisation	Connecting cables for ionization
Druckluftschläuche für Reinigung und Ionisation	Compressed air hoses for cleaning and ionization
Nicht enthalten: Abluftschlauch	Not included: suction hose

**Zubehör Accessory**

TC010ESD	
Absaug- & Filtereinheit ESUC	Suction & filter unit ESUC
Drehzahlüberwachung	Rotation control
Abluftschlauch	Suction hose
24 V DC Versorgungseinheit	24 V DC supply unit

Hinweis: Technische Informationen s. Zubehör/Datenblatt  
Advice: Technical information s. Accessory/Datasheet